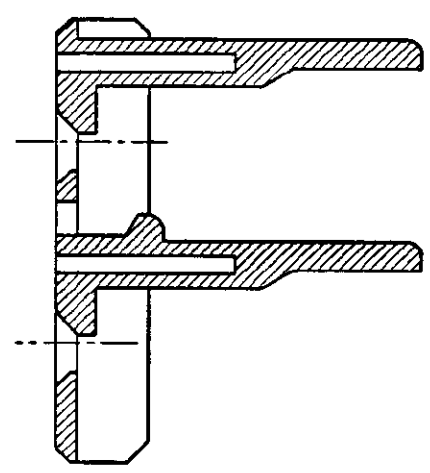
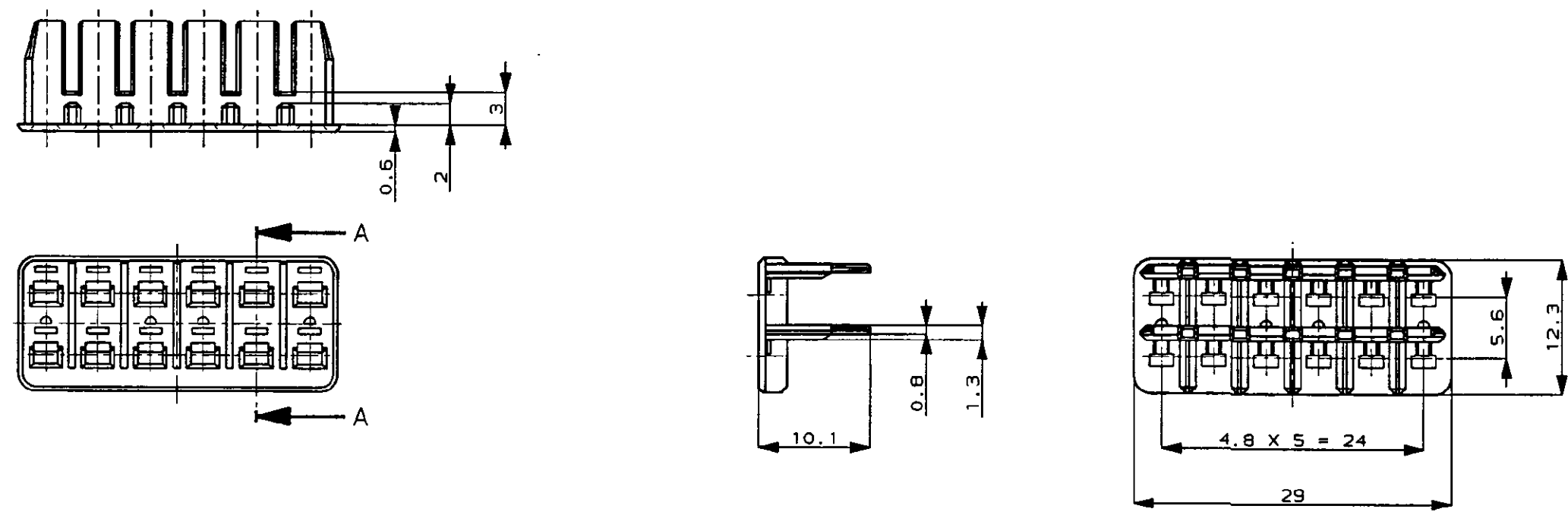


NUMBER C-174662  
 METRIC  
 30° ANGLE PROJECTION



SECTION  
 断面 A-A  
 (尺度 5:1)

注：  
 1 本品はプラグハウジングP/N174661  
 に装着される

NOTE：  
 1 TO BE MATED WITH PLUG HOUSING (P/N174661)

DIMENSIONS IN MILLIMETERS. DO NOT SCALE PRINT

PRINT DIST

AMP-J  
 REV. 10/83

				© 1987 BY AMP (Japan) LTD. ALL RIGHTS RESERVED. AMP PRODUCTS COVERED BY PATENTS AND OR PATENTS PENDING		AMP (JAPAN), LTD. Tokyo, Japan	
				NAME 12P. ECONOSEAL J-MARK II* CONNECTOR 12極 エコノシール J マーク II* DOUBLE LOCK PLATE FOR PLUG HOUSING プラグ用ダブルロックプレート		PBT (NATURAL) 1-174662-1 PBT, 難燃材 (YELLOW) 174662-7 MATERIAL 材料 HOUSING COLOR ハウジング色 P/N	
				GENERAL TOLERANCE 0<math>\leq</math> 10 : $\pm 0.2$ 10<math>\leq</math> 30 : $\pm 0.25$ 30<math>\leq</math> 100 : $\pm 0.3$ ANGLES : $\pm 3^\circ$		SIZE LOC NUMBER A3 J C-174662	
				SCALE 2:1		REV. B SHEET 1 OF 1	
REVISION RECORD		DR	CHK	DATE	CHK.		
O 作成 RELEASED J-10135		YF	TS	11/4 '88	DR. K. Oda 5/25 '87		
A 変更 REVISED J-12223		TS	MO	11/29 '89	DE. K. Oda 5/25 '87		
B ADDED 追加 1- -1 FJ00-3794-95		TS	MT	12/2 '92			

CUSTOMER DRAWING